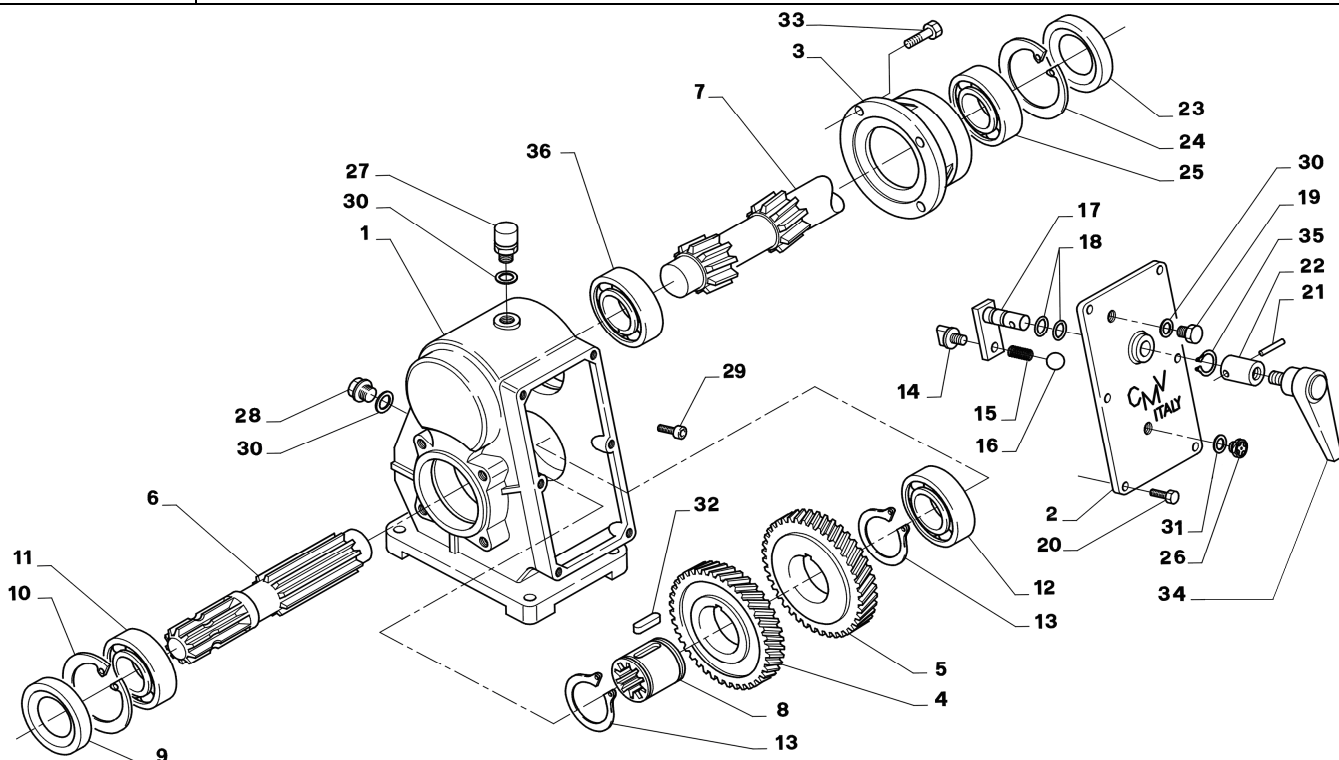




MOLTIPLICATORE / MULTIPLIER MA 107/27 R. 1:3,6 1:4,4



POS.	DESCRIZIONE	DESCRIPTION	COD.
01	CASSA	BOX	OMA107001
02	COPERCHIO	COVER	OMA86002
03	SUPPORTO	SUPPORT	OMA107003
04	CORONA Z57	CROWN	OMA107037
05	CORONA Z55	CROWN	OMA107038
06	ALBERO ENTRATA	INPUT SHAFT	OMA107086
07	PIGNONE	PINION	OMA107085
08	BUSSOLA	BUSHING	OMA107020
09	ANELLO TENUTA	SEAL RING	35.72.10
10	SEEGER I72	SEEGER RING	SEGER I72
11	CUSCINETTO	BEARING	6207NSK
12	CUSCINETTO	BEARING	6207NSK
13	SEEGER E60	SEEGER RING	SEGER E60
14	PATTINO SCAMBIATORE	SELECTOR	OMA107021
15	MOLLA 8	SPRING	MOLLA 8
16	SFERA 8	BALL	SFERA8
17	PERNO CAMBIO	GEAR PIN	OMA107055
18	OR 113	O-RING	OR113
19	TAPPO CARICO 1/4	FILLING PLUG	TAPPO 1/4
20	VITI TE	SCREW	TE6X20ZINC
21	SPINA ELASTICA	SPLIT PIN	SPINA E.6X36
22	BUSSOLA CAMBIO	GEAR BUSH	OMA107023
23	ANELLO TENUTA	SEAL RING	45.85.10
24	SEEGER I85	SEEGER RING	SEGER I85
25	CUSCINETTO	BEARING	6209NSK
26	TAPPO LIVELLO 1/4	LEVEL PLUG	TAPPO LIV.1/4
27	TAPPO SFIATO 1/2	BREATHER	TAPPO VAL.1/2
28	TAPPO LIVELLO 1/2	LEVEL PLUG	TAPPO LIVELLO 1/2
29	VITI T.C.C.E.	SCREW	TCCE10X16ZINC
30	RONDELLA 1/2	WASHER	RONDELLA1/2
31	RONDELLA 1/4	WASHER	RONDELLA1/4
32	CHIAVETTA	KEY	CHIAVETTE16X35
33	VITE TCCE	SCREW	TCCE8X25
34	MANIGLIA	HANDLE	MANIGLIA MA86
35	SEEGER E16	SEEGER RING	SEGER E16
36	CUSCINETTO	BEARING	6306 NSK